

Modulare Großküchengeräteserie 700XP Halbmodul-Gas- Glühsteingrill, Tischgerät

Technisches DatenblattARTIKEL #
MODELL #

NAME #

SIS #

AIA #



371044 (E7GRGDLC00)

GAS-GLÜHSTEINGRILL
TISCHGERÄT 400 MM

Kurzbeschreibung

Artikel Nr.

Gas-Lavasteingrill, 1 Heizzone, Tischgerät
mit 1,5 mm starker Deckplatte aus CrNiStahl 1.4301, Front-, Rücken- und
Seitenverkleidungen aus CrNiStahl 1.4301 mit Scotch-Brite Schliff
Tischgerät, Korpushöhe 250 mm

Hauptmerkmale

- Gerät zur Montage auf offene Unterbauten, Brückenkonsolen oder bodenfreie Systeme.
- Beheizung durch Edelstahl-Gasbrenner mit Flammenwächter.
- Brenner durch Edelstahl-Abschirmbleche gegen Verstopfen geschützt.
- Piezozündung.
- Gussroste auf 2 Ebenen arretierbar.
- Dreiseitiger, hoher Edelstahl-Spritzschutz, leicht abnehmbar zum Reinigen in einer Geschirrspülmaschine.
- Einschließlich Schaber zum Reinigen der Grillroste.
- Top configuration allows installation on ambient base only (not possible to install on refrigerated nor freezer base).
- Kochgitter aus hochbeständigem, emailliertem Gusseisen zur leichten Reinigung.
- [NOT TRANSLATED]
- Geeignet für die Installation auf der Arbeitsplatte.

Konstruktion

- IPx4-Wasserschutz.
- Außenverkleidung aus Edelstahl mit Scotch Brite Schliff.
- Einteilige tiefgezogene 1,5 mm dicke Deckplatte aus Edelstahl.
- Gerät mit rechtwinkligen Seitenkanten für bündige Verbindung der Gerät nebeneinander ohne Ritzen und Schmutzecken.

Serienmäßiges Zubehör

- 1 St. Schaber für Roste aus PNC 206422 Gusseisen

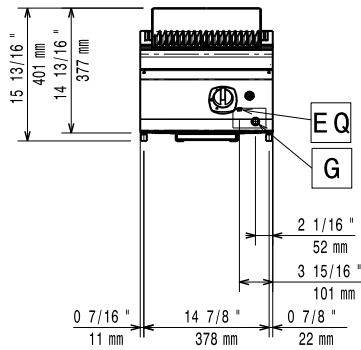
Optionales Zubehör

- Verbindungs-/Dichtungsmittel PNC 206086
- Rückstromverhinderer, 120 mm PNC 206126
- Adapterring für Abgaskondensator, 120 mm Ø PNC 206127
- Träger für Brückeninstallation, 800 mm PNC 206137
- Träger für Brückeninstallation, 1000 mm PNC 206138
- Träger für Brückeninstallation, 1200 mm PNC 206139
- Träger für Brückeninstallation, 1400 mm PNC 206140
- Träger für Brückeninstallation, 1600 mm PNC 206141

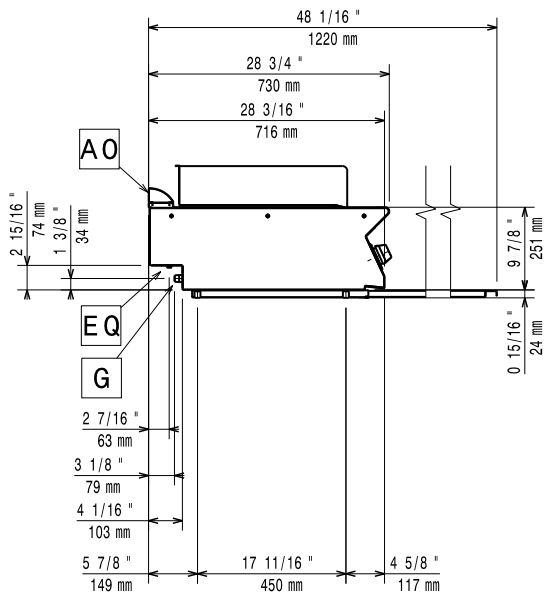
Genehmigung: _____

- Träger für Brückeninstallation, 400 mm PNC 206154
- Rückseitiger Abgaskamin, 400 mm PNC 206303
- Seitlicher Handlauf rechts/links Marine für XP700 PNC 206307
- RÜCKS. HANDLAUF 800 MM - MARINE PNC 206308
- Abgaskondensator für Halbmodul, 120 mm Ø PNC 206310
- Netzgitter für Abzugskanal, 400 mm (700XP/900) PNC 206400
- Edelstahlrost mit Ablaufrinnen 400mm für freistehende, V-förmige Grillgeräte (700XP) PNC 206415
- Bausatz zur Höhenverstellung von Grillrosten PNC 206418
- Schaber für Grillgerät mit Ablaufrinnen - Tischgeräte PNC 206421
- - NOT TRANSLATED - PNC 206462
- Front-Handlauf, 400 mm PNC 216046
- Front-Handlauf, 600 mm PNC 216047
- Front-Handlauf, 1200 mm PNC 216049
- Front-Handlauf, 1600 mm PNC 216050
- Breiter Handlauf, Portionierbord, 400 mm PNC 216185
- Breiter Handlauf, Portionierbord, 800 mm PNC 216186
- 2 Seitenblenden für Tischgeräte PNC 216277
- Druckregler für Gasgeräte PNC 927225

Front

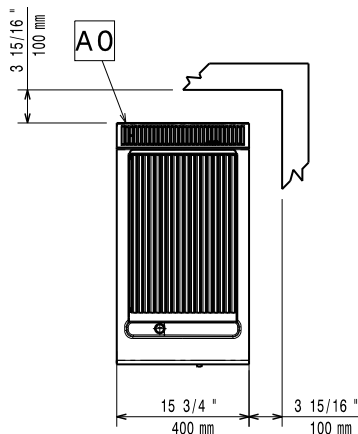


Seite



EQ = Equipotentialschraube
 G = Gasanschluss

oben



Gas

Gasleistung:	7 kW
Standardgasart:	Erdgas
Gasart, Option:	Flüssiggas, Erdgas, Stadtgas
Gaszufuhr:	3/4"

Schlüsselinformation

Bei Aufstellung des Geräts auf oder neben ein temperaturempfindliches Möbel o. ä. muss ein Sicherheitsabstand von ca. 150 mm eingehalten oder eine Isoliervorrichtung installiert werden.

Nettogewicht:	32 kg
Versandgewicht:	46 kg
Versandhöhe:	530 mm
Versandlänge:	460 mm
Versandtiefe:	820 mm
Versandvolumen:	0.2 m ³
Zertifizierungsgruppe	N7GG